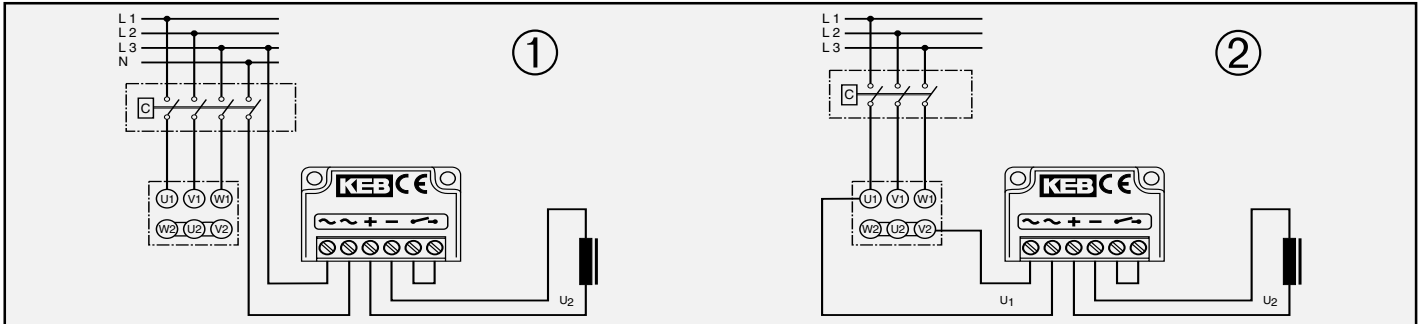




**Maximale Eingangsspannung darf nicht überschritten werden.
It is not allowed to exceed the maximum input voltage.**

Wechselstromseitiges Schalten

AC side Switching



Vor Inbetriebnahme Drahtbrücke gemäß Skizze anbringen.

Wire jumper must be fastened before putting into operation.

Bei Frequenzumrichterbetrieb ist die Verdrahtung nach Bild ② + ③ nicht zulässig.

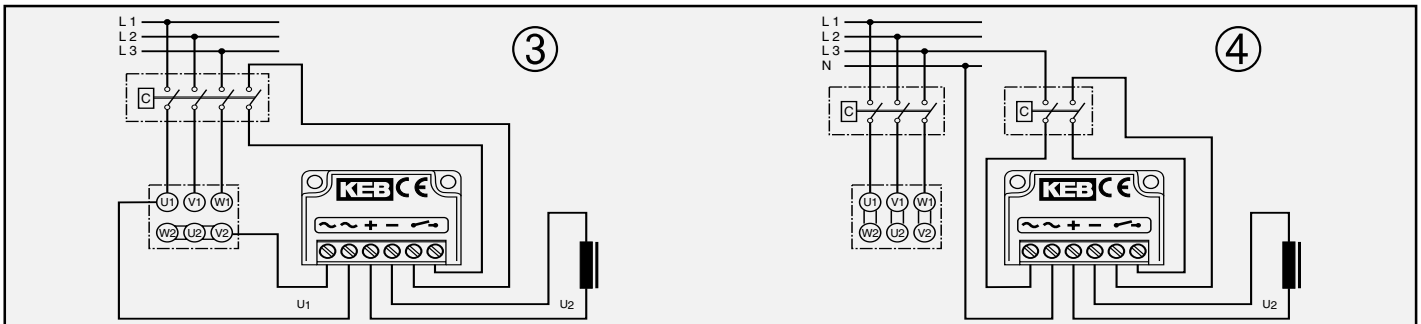
The wiring ② + ③ is not permitted for frequency inverter operation.

Bei Leitungslängen von mehr als 10 m zwischen Gleichrichter und Bremse ist ein eigener Schalter vorgeschrieben ①. Die Versorgungsspannung darf nicht hinter dem Motorschutz abgenommen werden ②.

For cable lengths of more than 10 m between rectifier and brake the use of a separate switch ① is required. In this case the supply voltage may not be tapped behind the motor contactor ②.

Gleichstromseitiges Schalten

DC side Switching



Das Schalten erfolgt zwischen dem Gleichrichter und dem Magnet. Der Gleichrichter ist gegen die beim Schalten auftretenden Spannungsspitzen geschützt.

The switching is done between rectifier and magnet. The rectifier is protected against voltage peaks that occur during switching.

Abhängig von der Größe der Bremse ergeben sich maximal zulässige Schaltfrequenzen (siehe Katalog).

Depending on the brake size the switching frequency is limited, please refer to the catalogue.

Bild ④ zeigt das gleichzeitige wechsel- und gleichstromseitige Schalten. Diese Schaltart garantiert kürzeste Abschaltzeiten und reduziert den Kontaktbrand.


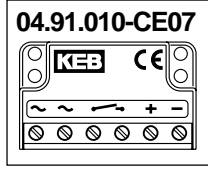



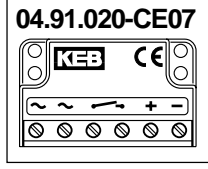

Example ④ shows the simultaneous AC- and DC-side switching. This switching mode guarantees short switching times and reduces the contact erosion.



Karl E. Brinkmann GmbH
Postfach 11 09 • Försterweg 36 - 38
D-32677 Barntrup
Telefon 0 52 63 / 4 01-0 • Telefax 4 01 - 116

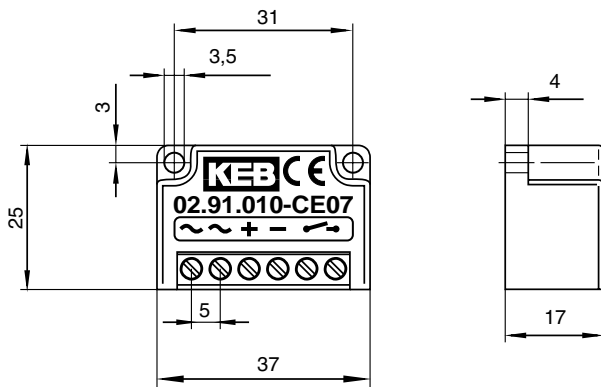
CE konforme Gleichrichter

CE conform rectifiers

	U_{in} Schaltart U_{vmax}	275 VAC +0% AC/DC 450 V	500 VAC +0% AC/DC 900 V	600 VAC +0% AC 1000 V	720 VAC +0% AC 1600 V	U_{in} switching U_{vmax}
Einweg $U_{out} = 0,45 \cdot U_{in}$ $I_N (45^\circ C) = 1,0A$ $I_N (80^\circ C) = 0,5A$		02.91.010-CE07 	04.91.010-CE07 	05.91.010-CE09 	06.91.010-CE09 	half wave $U_{out} = 0,45 \cdot U_{in}$ $I_N (45^\circ C) = 1,0A$ $I_N (80^\circ C) = 0,5A$
Brücke $U_{out} = 0,9 \cdot U_{in}$ $I_N (45^\circ C) = 2,0A$ $I_N (80^\circ C) = 1,0A$		02.91.020-CE07 	04.91.020-CE07 			full wave $U_{out} = 0,9 \cdot U_{in}$ $I_N (45^\circ C) = 2,0A$ $I_N (80^\circ C) = 1,0A$
Einweg mit Entstörung $U_{out} = 0,45 \cdot U_{in}$ $I_N (45^\circ C) = 1,0A$ $I_N (80^\circ C) = 0,5A$		02.91.010-CEMV 				half wave with EMC protection $U_{out} = 0,45 \cdot U_{in}$ $I_N (45^\circ C) = 1,0A$ $I_N (80^\circ C) = 0,5A$

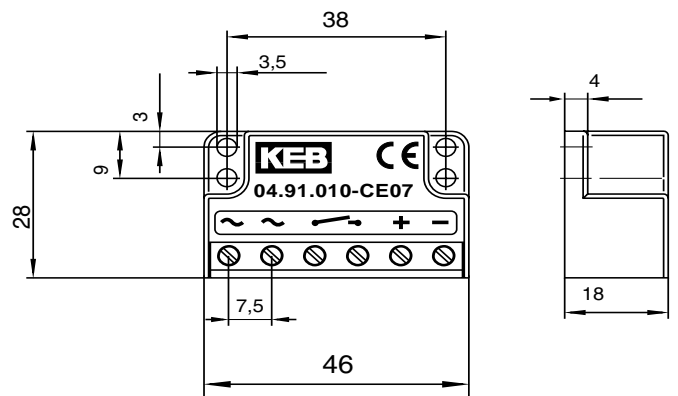
U_{in} maximale Eingangsspannung
 U_{vmax} maximale Abschaltspannung
 U_{out} Ausgangsgleichspannung
AC wechselstromseitiges Schalten
DC gleichstromseitiges Schalten
 $I_N (45^\circ C)$ Ausgangsnennstrom bei angegebener Temperatur

U_{in} maximum input voltage
 U_{vmax} maximum switch-off voltage
 U_{out} DC output voltage
AC AC side switching
DC DC side switching
 $I_N (45^\circ C)$ nominal current at stated temperature



Klemmenquerschnitt 1,5 mm²
Terminal cross section 1,5 mm²

Gehäuse  Housing



Klemmenquerschnitt 2,5 mm²
Terminal cross section 2,5 mm²

Gehäuse  Housing